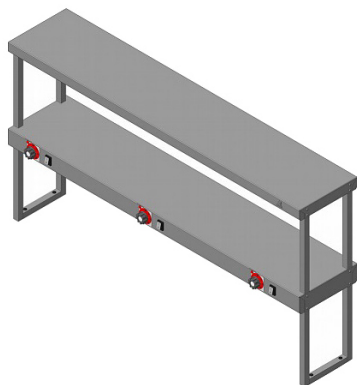


# Описание товара Полка тепловая ITERMA П-ИК-2-1500/300/800 ВН



## Описание

Тепловая полка **Iterma П-ИК-2-1500/300/800 ВН** используется на предприятиях общественного питания и торговли для демонстрации и поддержания в теплом состоянии готовых блюд. Модель оснащена 3 зонами обогрева с отдельными органами управления. Полки и стойки выполнены из нержавеющей стали.

## **Особенности:**

- Верхняя полка нейтральная, нижняя полка с подогревом
- Подогрев с помощью инфракрасных керамических нагревателей

## **Дополнительные характеристики:**

- Потребляемая мощность: 1,5 кВт
- Мощность нагревательного элемента: 0,5 кВт
- Время выхода на рабочий режим: от 5 до 10 мин

## Характеристики

Напряжение	220 В
Мощность	0.5 кВт
Ширина	1500 мм
Глубина	300 мм
Высота	800 мм
Вес (без упаковки)	25.1 кг

Страна производства	Россия
Температурный режим	от 30 до 50 °С
Количество ярусов	2
Старая цена	69713
Бренд	ITERMA

---

Информация на сайте [prom-katalog.ru](http://prom-katalog.ru) носит справочный характер и не является публичной офертой, определяемой ст. 437 ГК РФ.

Убедительная просьба уточнять цены и наличие по телефону у вашего менеджера.